

仕 様 書

1. 契約件名 土庄町指定ごみ袋製作納品業務

(1) ごみ袋

① 燃えるごみ専用

- ア 規 格 別紙①参照
- イ 材 質 高密度ポリエチレン (HDPE)
- ウ 外 観 乳白色半透明
- エ 刻 印 別紙②参照 (片面青字)
- オ その他 マチはなく、平袋とする。

② 燃えないごみ専用

- ア 規 格 別紙①参照
- イ 材 質 低密度ポリエチレン (LDPE)
- ウ 外 観 無色透明
- エ 刻 印 別紙②参照 (片面赤色)
- オ その他 マチはなく、平袋とする。

(2) 外袋 別紙③参照

(3) 紙箱 別紙④参照

(4) 作成納入数量

① 燃えるごみ専用

種類	数量	梱包
小	50,000 枚	5,000 セット (50 箱)
中	150,000 枚	15,000 セット (300 箱)
大	375,000 枚	37,500 セット (750 箱)
特大	62,500 枚	6,250 セット (250 箱)

② 燃えないごみ専用

種類	数量	数量
小	20,000 枚	2,000 セット (20 箱)
中	25,000 枚	2,500 セット (50 箱)

(5) 納入場所

- ① 土庄町リサイクルセンター倉庫内（土庄町甲 637 番地 2）
- ② 土庄町旧清掃管理事務所（土庄町甲 622 番地）

(6) 納入方法

- ① 燃えるごみ・燃えないごみともに、種類（特大・大・中・小）ごとにそれぞれ 10 枚入りを 1 セットとして(2)の外袋に梱包し、別紙④に記載する各種類に応じた 1 箱当たりのセット数を(3)の紙箱に詰めて 1 箱とすること。
- ② ①の 1 箱の状態での納入すること。
- ③ (5) の納入場所は、職員の指示で振り分ける。
- ④ 納入回数は問わない。（分納可能）
- ⑤ 倉庫内で整頓すること。

(7) 納入期限

令和 8 年 11 月 30 日（月）

※社会情勢等の事情により納入期限を超える場合は、発注者との協議により、上記期限を延長することができる。

(8) 検査

① 事前検査

本格的な作成を開始する前に、(2)の外袋に詰めた工程までのものを各種類 2 組ずつサンプル品として提出し、本仕様書及び町の指示した事項並びに町と協議のうえ決定した事項に適合していることの確認を受けること。なお、事前検査に係る費用については受注者が負担することとし、町に提出したサンプル品については(4)の作成納入数量に含まないものとする。

② 納品検査

納品されたごみ袋から、種類別に、町が無作為に一部抽出して、本仕様書及び町の指示した事項並びに町と協議のうえ決定した事項に適合しているか確認する。なお、納品検査に使用したごみ袋のうち、検査合格品については合格数量に含むこととする。

検査の結果、納品検査に合格しないものがある場合は、受注者に対し、指示書等により期間を指定して交換を命じる。なお、不合格となったものについては、発注者と協議の上、受注者の負担で市場に流通しないように厳正に処分を行い、その報告を文書にて発注者へ行うこと。

(9) 留意事項

- ① 入札金額は、納入場所までの納品価格とし、物品の運搬、搬入費用も含むこと。
- ② 納入作業時間は、平日の 9 時 00 分から 16 時 00 分までの間とする。
- ③ 納入予定数量は、見積金額により、増減の可能性がある。
- ④ 総合計見積金額の最低価格者と協議する。

- ⑤ フォークリフト等の機器は必要に応じて納入者が用意すること。
- ⑥ 納入作業は、職員は手伝わない。
- ⑦ 提出書類は、日本工業規格の A4 または A3 用紙とする。

(10) 疑義の解釈

本仕様書に明記されていない事項及び本件の履行において疑義が生じた場合は、速やかに発注者と協議を行い、その指示に従うこと。

(11) その他

(参考) 昨年度 発注数量及び事業費について

- ・発注数量について

① 燃えるごみ専用

種類	数量	
中	16,500 セット	330 箱
大	40,000 セット	800 箱
特大	5,250 セット	210 箱

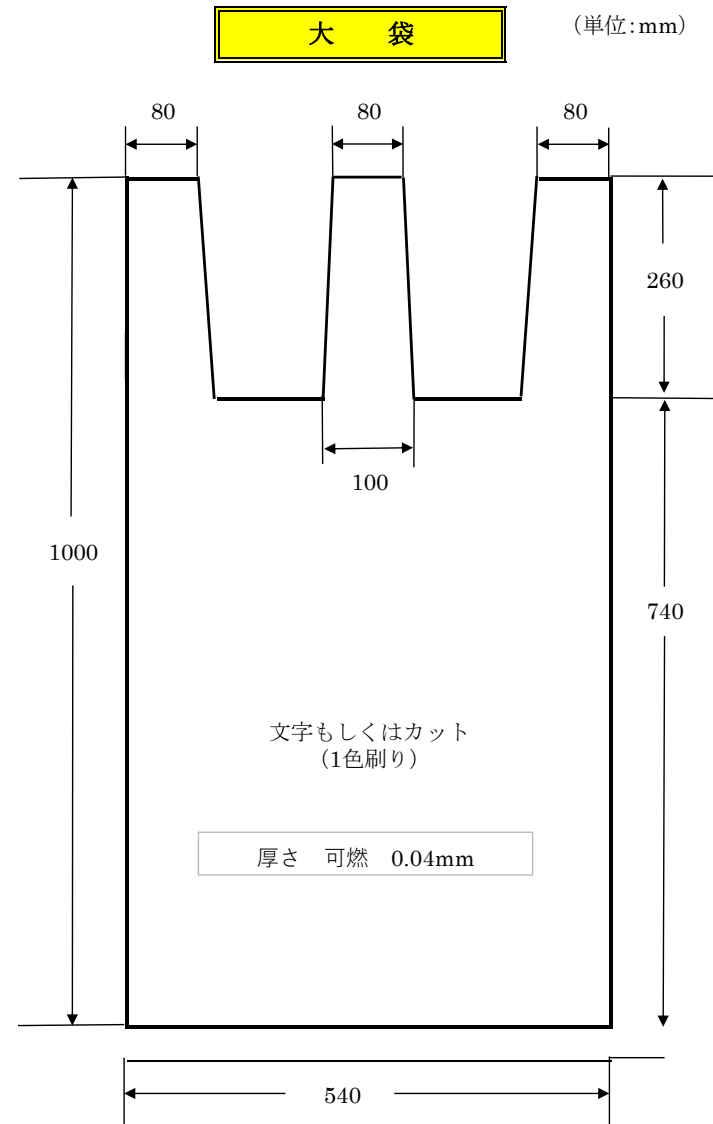
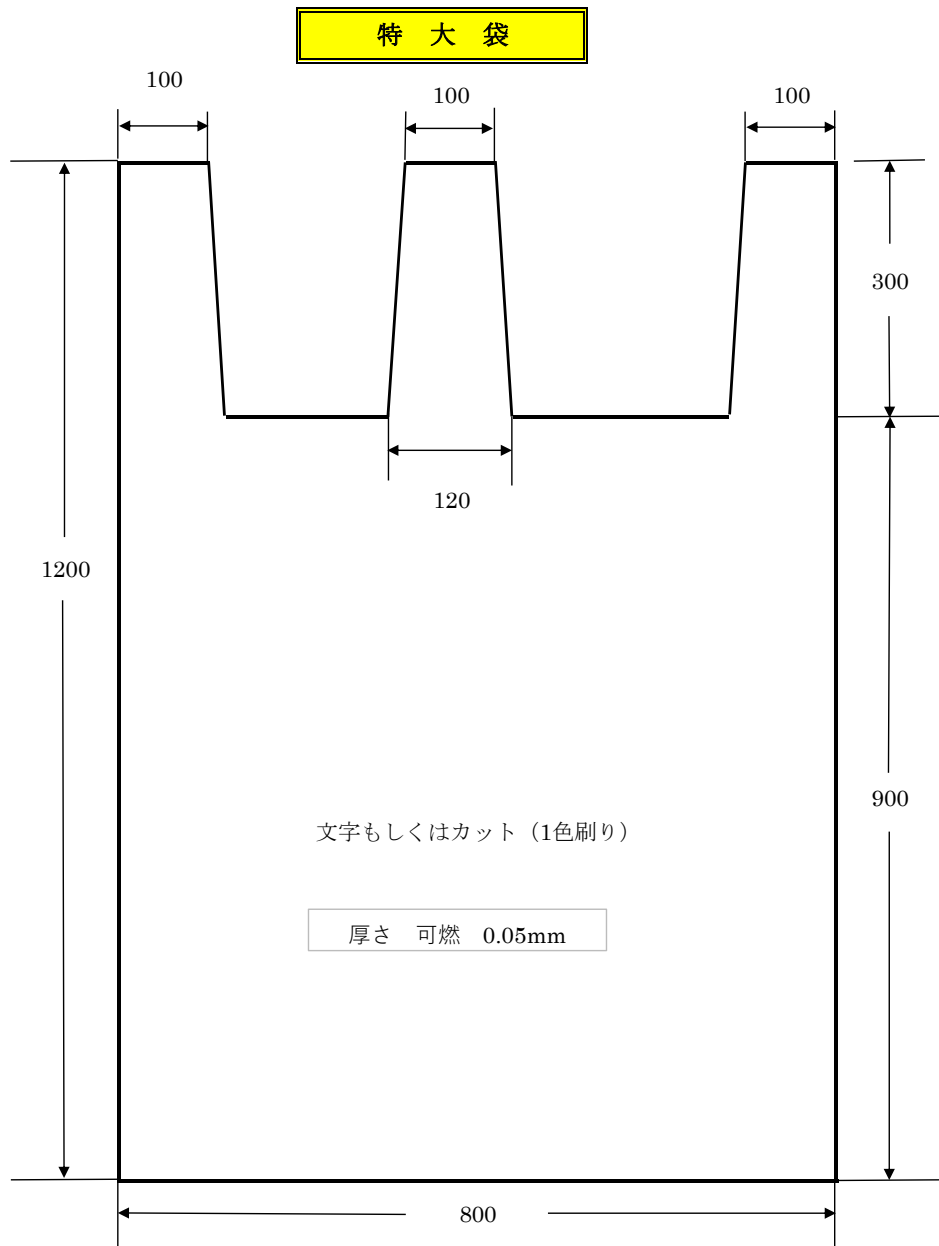
② 事業系ごみ専用

種類	数量	
大	6,500 セット	130 箱

- ・事業費について

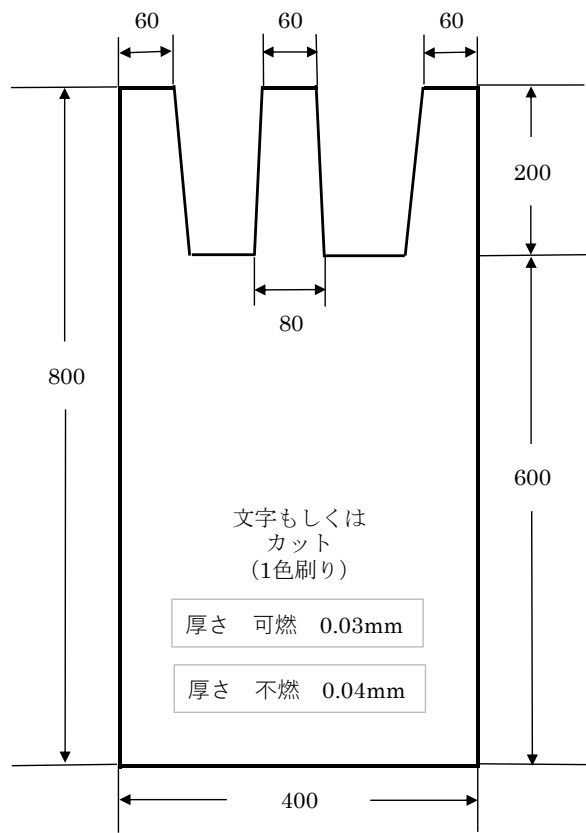
令和 7 年度 5,961 千円

別紙① 袋の規格

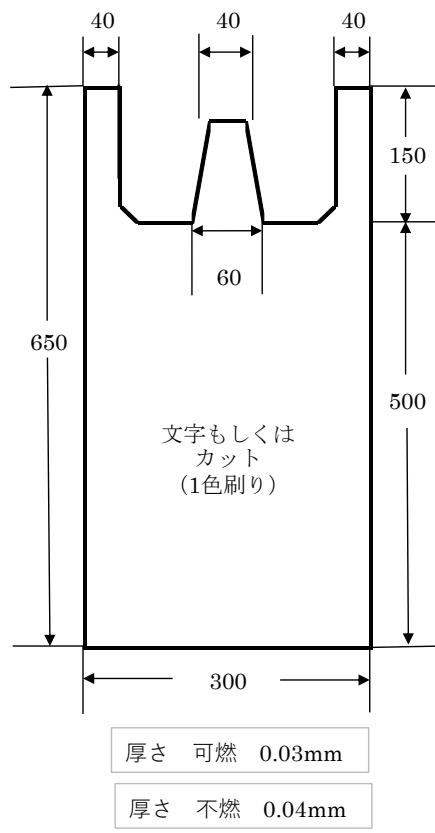


別紙① 袋の規格

中袋



小袋



別紙② 刻印 (燃えるごみ専用)



別紙② 刻印 (燃えないごみ専用)



(注意)
写真では、「不燃物専用 (土庄町指定) ~」とあるが、
左のように、「燃えないごみ専用 (小) ~」と刻印する
こと。

別紙③ 外袋

外袋イメージ 例



【要点】

- ① 「土庄町指定ごみ袋」と刻印すること。
- ② 種類（燃えるごみ専用、燃えないごみ専用）と刻印すること。
- ③ サイズ（特大、大、中、小）を刻印すること。
- ④ 「10枚入り」と刻印すること。
- ⑤ 本体の色は「無色透明」とし、刻印する文字の色は、燃えるごみ専用は「青色」、燃えないごみ専用は「赤色」とすること。
- ⑥ 「JANコード（バーコード）」を刻印すること。
（コードは落札後に通知する。）
- ⑦ 指定ごみ袋を1枚ずつ容易に取り出すことができるようにし、包装下部に半月状のミシン目を入れ、取出口を設けること。
- ⑧ 家庭用品品質表示法に基づく事項の表示を下部に刻印すること。

表示例

原料樹脂	ポリエチレン
耐冷温度	-30℃
寸法	縦 〇〇mm
	横 〇〇mm
	厚さ 〇〇mm
枚数	〇〇枚
取扱い上の注意	〇火のそばに置かないでください。
土庄町	
香川県小豆郡土庄町淵崎甲1400番地2	
TEL	0879-62-7010

※50cm³以上の大きさとする。

別紙④ 紙箱

土庄町ごみ袋 紙箱印字内容

1. 燃えるごみ専用(小)

2側面・青色文字

100セット(袋)/箱

土庄町指定ごみ袋
燃えるごみ専用(小)
10枚×100セット
MADE IN ○○
○○-26

2. 燃えるごみ専用(中)

2側面・青色文字

50セット(袋)/箱

土庄町指定ごみ袋
燃えるごみ専用(中)
10枚×50セット
MADE IN ○○
○○-26

2. 燃えるごみ専用(大)

2側面・青色文字

50セット(袋)/箱

土庄町指定ごみ袋
燃えるごみ専用(大)
10枚×50セット
MADE IN ○○
○○-26

3. 燃えるごみ専用(特大)

2側面・青色文字

25セット(袋)/箱

土庄町指定ごみ袋
燃えるごみ専用(特大)
10枚×25セット
MADE IN ○○
○○-26

別紙④ 紙箱

土庄町ごみ袋 紙箱印字内容

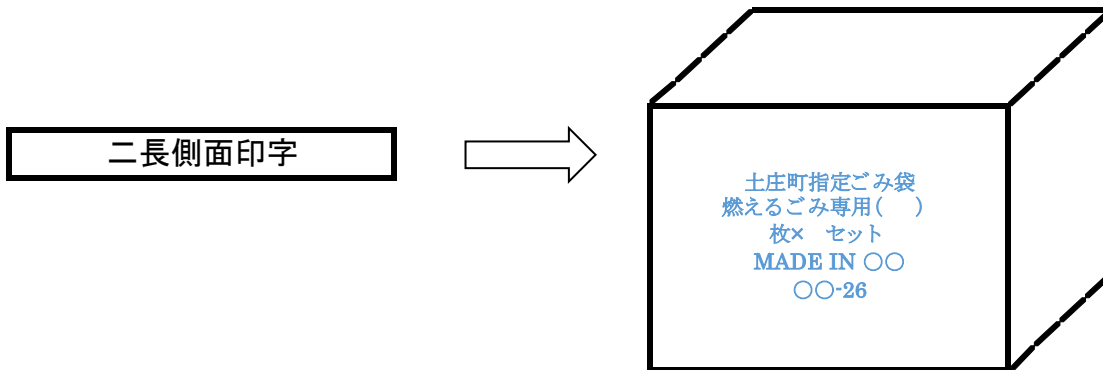
1. 燃えないごみ専用(小)
2側面・赤色文字
100セット(袋)/箱



2. 燃えないごみ専用(中)
2側面・赤色文字
50セット(袋)/箱



紙箱印字例



【要点】

- ① 「土庄町指定ごみ袋」と記載すること。
- ② 種類(燃えるごみ専用・燃えないごみ専用)を記載すること。
- ③ サイズ(特大、大、中、小)を記載すること。
- ④ 袋数(25袋、50袋、50袋、100袋)を記載すること。
- ⑤ ○○(アルファベット2文字)-26と記載すること。
- ⑥ 上記内容を両側面2箇所に記載すること。